

***Klemsan***<sup>®</sup>



**SERIE**  
WGO 6

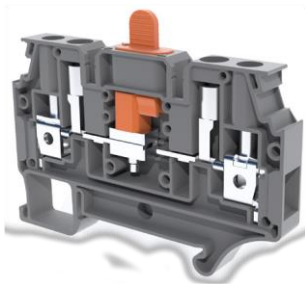
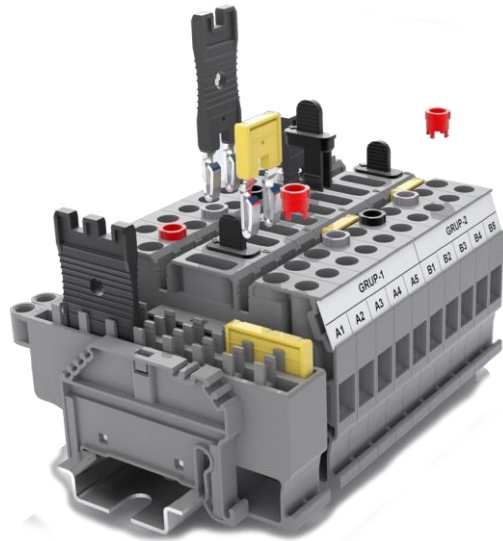
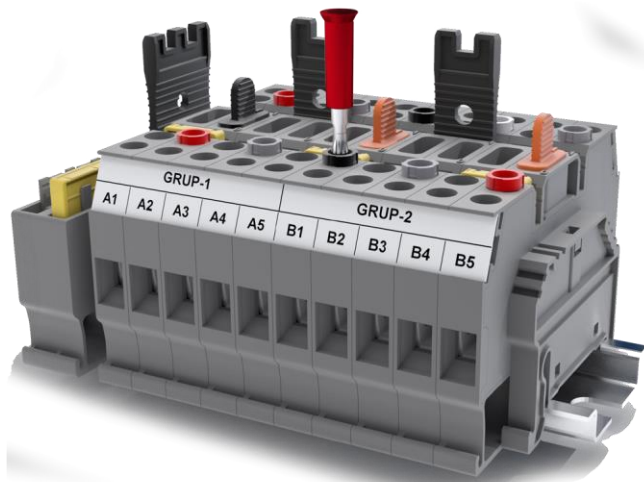


new



## Bornes de prueba y desconexión WGO 6

Cumple con la norma europea EN 45545-2 para las clases de seguridad contra incendios R22-R23-R24-R26 para HL 1 – HL 2 –HL 3



- Bornes de prueba y desconexión de tipo cerrado de 6mm<sup>2</sup> sin necesidad de un uso adicional de la lámina final.

- Material aislante V0 PA que cumple con UL 94

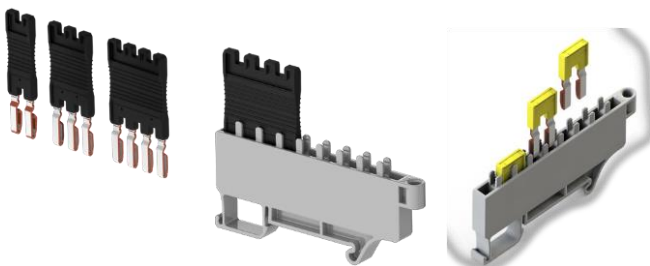
- Adecuado para un enchufe de prueba de 4mm de diámetro con autoenganche preformado. No es necesario seleccionar el modelo de zócalo y de prueba, el enchufe de prueba se puede insertar directamente.

- La codificación de colores del zócalo de prueba es posible gracias a los plásticos de codificación WGO 6KP.

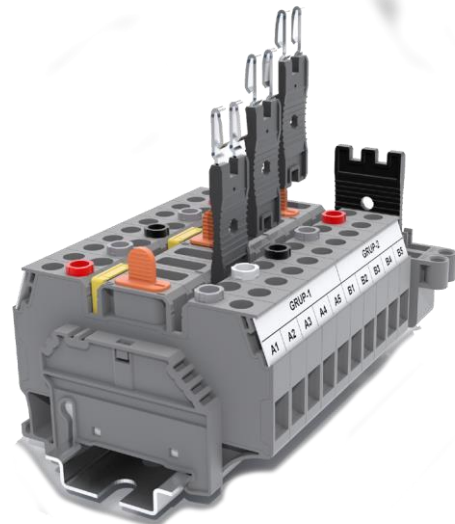
- WGO 6PK garantiza la seguridad del puente de desconexión deslizante con un posicionamiento exacto. Cuando se desconecta el circuito, usted puede usar WGO 6PK como un aislamiento de seguridad para evitar disparos y arcos inesperados.

- Adecuado para cinta de marcado de 11.2mm

- El soporte de conexión cruzada ATCS 6 montado sobre riel DIN evita la posible pérdida de accesorios para SCS 6 y CS 6 cuando no están en uso.



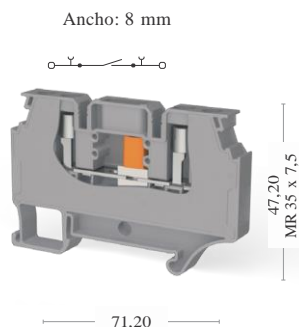
Los accesorios tipo CS (2-3-4-5-10 polos) son conexiones cruzadas de empuje, mientras que los accesorios tipo CSC (2-3-4 polos) son conexiones cruzadas de empuje más largos. En caso que no haya uso del accesorio de soporte (ATCS 6) los tipos SCS se pueden montar boca abajo en los mismos orificios de conexión para evitar pérdidas de accesorios.



# Bornes de prueba/desconexión de la serie WGO 6



## WGO 6/NM

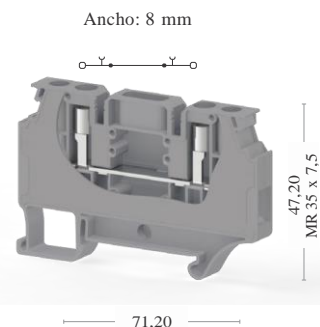


Cat No:

- 309 609
- 309 600



## WGO D6/NM



Cat No:

- 309 619
- 309 610



Valores nominales eléctricos
CE (EN 60947-7-1)
UL
VDE (IEC 60947-7-1)
CSA
ATEX

Voltaje, V ~	Corriente, A	Sección transversal
1000	41	6 mm <sup>2</sup>

Voltaje, V ~	Corriente, A	Sección transversal
1000	41	6 mm <sup>2</sup>

Datos de conexión
Sección transversal sólida del conductor (mín.-máx.)
Sección transversal trenzada del conductor (mín.-máx.)
Conductor AWG
Torque (Par de apriete)
Diámetro del agujero
Diámetro del perno
Destornillador

0,2-10 mm <sup>2</sup>
0,2-10 mm <sup>2</sup>
AWG 24-8
0,8-1,0 Nm
10 mm
B5
IKT 4 (0,8x4)

0,2-10 mm <sup>2</sup>
0,2-10 mm <sup>2</sup>
AWG 24-8
0,8-1,0 Nm
10 mm
B5
IKT 4 (0,8x4)

Sección transversal


Tipo	Cat.No.	Cant.
CS 6/2	470 122	25
CS 6/3	470 123	20
CS 6/4	470 124	15
CS 6/5	470 125	10
CS 6/10	470 129	5
SCS 6/2	470 172	25
SCS 6/3	470 173	20
SCS 6/4	470 174	15

Tipo	Cat.No.	Cant.
CS 6/2	470 122	25
CS 6/3	470 123	20
CS 6/4	470 124	15
CS 6/5	470 125	10
CS 6/10	470 129	5
SCS 6/2	470 172	25
SCS 6/3	470 173	20
SCS 6/4	470 174	15

Cerradura de plástico	Tipo	Cat.No.	Cant.	
	Gris	WGO 6_PK	469 079	50
	Naranja	WGO 6_PK	469 077	50



Plásticos de codificación	Tipo	Cat.No.	Cant.	
	Naranja	WGO 6_KP	469 067	50
	Azul	WGO 6_KP	469 061	50
	Verde	WGO 6_KP	469 062	50
	Amarillo	WGO 6_KP	469 063	50
	Rojo	WGO 6_KP	469 064	50
	Negro	WGO 6_KP	469 065	50



Enchufe de prueba	Tipo	Cat.No.	Cant.
	TF04	493 050	10



Datos técnicos
Impulso de tensión nominal / Severidad de polución
Grupo del material aislante /
Código pin de verificación según IEC 60947-1
Clase de protección / Tipo de protección de conductor
Etiquetas de marcado (Dekafix)

6/3
1/NA
IP 20 / -

6/3
1/NA
IP 20 / -

Cantidad paquete

50 piezas.
------------

50 piezas.
------------